

GRÖSSEN

DIE DUSCHRINNE

EIN PRODUKT DER FRANZ JOSEPH SCHÜTTE GMBH

Folgende Varianten der Duschrinne sind erhältlich:

70cm

DUSCHRINNEN-SET

Länge: ca. 70 cm
Empfohlenes Einbaumaß: ca. 75,5 cm
Breite: ca. 5 cm Abdeckung
Art.-Nr.: 10024

80cm

DUSCHRINNEN-SET

Länge: ca. 80 cm
Empfohlenes Einbaumaß: ca. 85,5 cm
Breite: ca. 5 cm Abdeckung
Art.-Nr.: 10025

90cm

DUSCHRINNEN-SET

Länge: ca. 90 cm
Empfohlenes Einbaumaß: ca. 95,5 cm
Breite: ca. 5 cm Abdeckung
Art.-Nr.: 10026

KONTAKT / SERVICE

Franz Joseph Schütte GmbH
Hullerweg 1
49134 Wallenhorst (Germany)
info@fjschuette.de
www.fjschuette.com



JETZT BARRIEREFREI DUSCHEN!



DUSCHABLAUF Rinne

- Komplettlösung
- hochwertige Edelstahlabdeckung
- niedrige Einbauhöhe 88 bis 106 mm
- patentiertes Dichtsystem

VORTEILE

Das patentierte Duschrinnensystem ist ideal für bodenebene Duschen. Alle zur Montage benötigten Komponenten, wie das vormontierte zu 100% wasserdichte Vlies, sind bereits im Produkt enthalten. Eine sehr geringe Bauhöhe von nur 88 mm ist ein weiterer Vorteil beim Einbau. Das Einbaumaß ist in verschiedenen Größen erhältlich. Eleganter Abschluss ist die Abdeckung aus Edelstahl, der Blickfang in jeder Dusche. Die Duschrinne – eine durchdachte Konzeptlösung für den Heimwerker, die im Baumarktsegment einzigartig ist.



KOMPLETTLÖSUNG – inkl. vollständigem Montagematerial
Alle zur Montage benötigten Komponenten sind im Paket enthalten und teils vormontiert, wie z. B. das wasserdichte Vlies. Der Einbau wird dem Heimwerker erheblich erleichtert.



PATENTIERTES DICHTSYSTEM – 100% wasserdicht durch vormontiertes Vlies
Das abdichtende Vlies wird durch ein patentiertes Verfahren werksseitig eingesetzt.



HOCHWERTIGE EDELSTAHLABDECKUNG – rostfrei und besonders langlebig bei Beachtung der in der Montageanleitung angegebenen Pflegeanleitung.



IDEAL FÜR RENOVIERUNG – die geringe Bautiefe von nur 88 bis 106 mm ermöglicht es, die Duschrinne auch bei Badrenovierungen einzusetzen. Ein barrierefreies Duschen kann dadurch in nahezu jedem Bad ermöglicht werden.

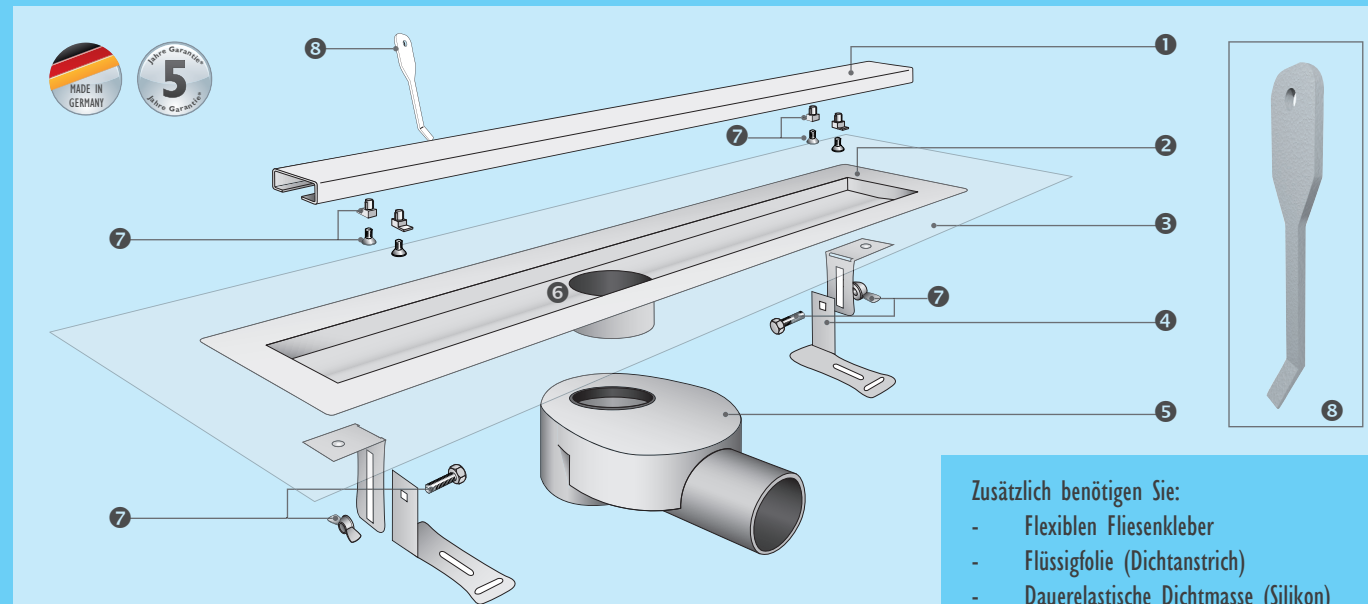
Weitere Vorteile:

- hohe Abfließleistung 0,8 l/s nach DIN EN 1253
- Edelstahlabdeckung individuell höhenverstellbar für Fliesenstärken von 5 bis 18 mm
- inkl. Siphon 360° dreh- und höhenverstellbar erhältlich in den Größen 70, 80 und 90 cm
- Made in Germany
- 5 Jahre Garantieleistung*

*gemäß innenliegender Garantiebestimmungen

LIEFERUMFANG

- Edelstahlabdeckung: ca. 50 mm ①
- Einbaukörper: Kunststoff-Duschrinne mit Flansch ②
- werkseitig vormontiertes Dichtvlies ③
- Stellfüße ④
- Siphon ⑤
- Haarsieb ⑥
- komplettes Montagematerial und Montageanleitung ⑦
- inkl. Werkzeug zum Anheben der Duschrinnenabdeckung für Reinigungsarbeiten im Ablaufbereich ⑧



Zusätzlich benötigen Sie:

- Flexiblen Fliesenkleber
- Flüssigfolie (Dichtanstrich)
- Dauerelastische Dichtmasse (Silikon)
(Verarbeitung nach Herstellerangaben)

